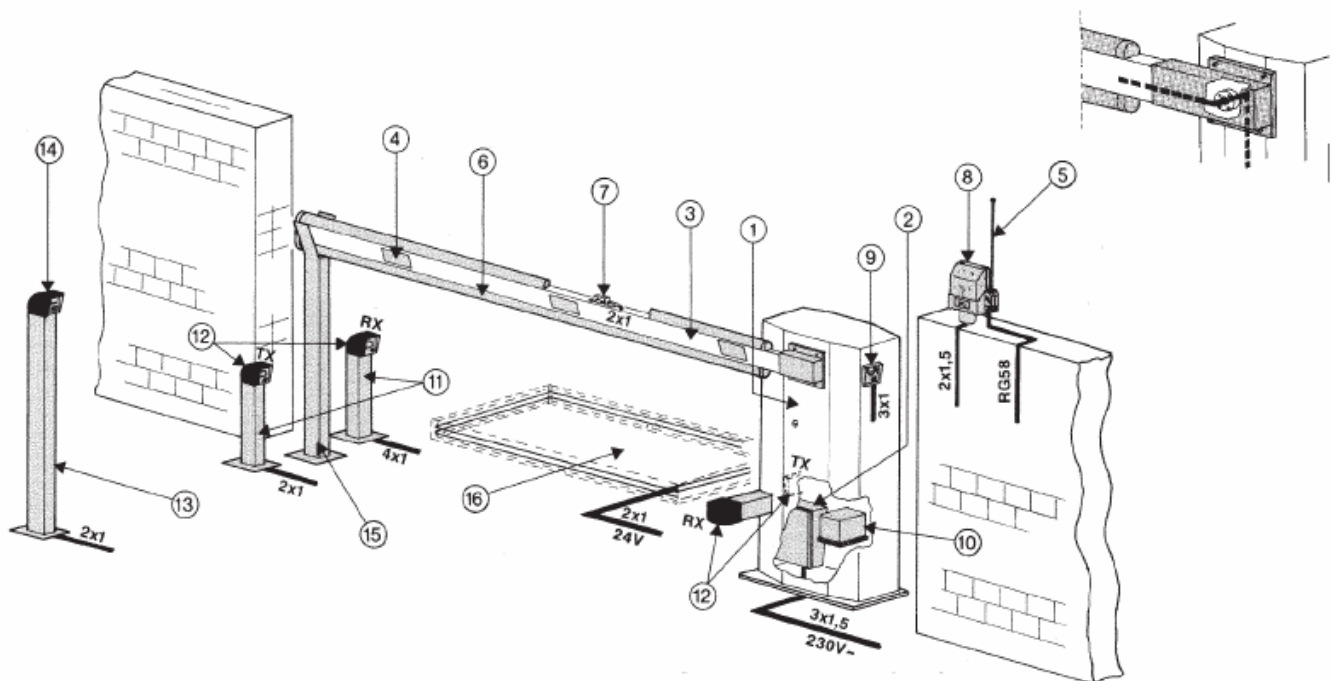


## G4000 4001/ G6000-6001

### ipari gyorsműködésű karos sorompó max. 4/6,5 m nyílás lezárásához

A vásárolt terméket csak megfelelő szakismerettel rendelkező, cégünk által felkészített szakember szerelheti fel, kötheti be és helyezheti üzembe a készülék leírásában szereplő módon!



1. GARD sorompó egység
2. Beépített vezérlőegység
3. Alumínium sorompóárbc
4. Fényvisszaverő csíkok
5. Antenna
6. Vörös ütközőgumi
7. Jelzőlámpa készlet (6 db)
8. Figyelmeztető villogó lámpa
9. Kulcsos kapcsoló süllyesztett kivitelben
10. Akkumulátor
11. 0,5m magas fotocella oszlop
12. Biztonsági fotocella pár süllyesztett kivitelben
13. 1 m magas alumínium oszlop mágneskulcs olvasóhoz
14. Mágneskulcs olvasó
15. Fix sorompópák
16. Mágneses hurokérzékelő

## ÁLTALÁNOS LEÍRÁS

Ipari gyorsműködésű karos sorompó, mely megbízható és egyszerűen szerelhető G4000/4001 esetén max. 4 m (karra szerelt kiegészítővel max 3,5m) nyílás lezárásához, G6000/6001 esetén max. 6,5 m nyílás lezárásához (karra szerelt kiegészítővel max 6m) nyílás lezárásához.

A terméket teljes egészében a CAME fejlesztette ki és készítette. Az érvényes biztonsági előírásoknak megfelelően (UNI-NORM 8612) fokozattal.

A termékre 12 (tizenkettő) hónap jótállás van, kivéve a szakszerűtlen üzembe helyezést és használatot.

A jótállás részletes feltételei a leírás utolsó oldalaként mellékelt jótállási jegyen található.

A G4000 és a G6000 komplett sorompótest, Irreverzibilis hajtás 24V (D.C.) motorral, hajtóművel, kireteszelő egységgel (áramszünet esetére) 2db kireteszelő kulccsal, beépített 230 V (A.C.) tápfeszültséget igénylő ZL37 vezérléssel, horganyzott acél házzal RAL2004 narancssárga színre festve.

A G4001 és a G6001 komplett sorompótest, Irreverzibilis hajtás 24V (D.C.) motorral, hajtóművel, kireteszelő egységgel (áramszünet esetére) 2db kireteszelő kulccsal, beépített 230 V (A.C.) tápfeszültséget igénylő ZL37 vezérléssel, rozsdamentes acél házzal festetlen kivitelben.

### Választható kiegészítők G4000/G4001 sorompókhoz:

G0401	Fehérszínű alumínium kar 60*40*4200mm méretben, szélvédett, vagy kevésbé szeles területre.
G0402	Fehérszínű alumínium kar 60*4200mm méretben, kör keresztmetszettel, szeles területre ajánlott.
G0403	Vörös ütközőgumi a kar alsó és felső élére, csak a G0401 sorompókarra szerelhető.
G0405	Kiegészítő konzol G0402 kar felfogatásához (szükséges kiegészítő G0402 karhoz!)

### Választható kiegészítők G6000/G6001 sorompókhoz:

G0601	Fehérszínű alumínium kar 100*40*6850mm méretben, szélvédett, vagy kevésbé szeles területre.
G0602	Fehérszínű alumínium kar 100*6850mm méretben, kör keresztmetszettel, szeles területre ajánlott.
G0603	Vörös ütközőgumi a kar alsó és felső élére, csak a G0601 sorompókarra szerelhető.
G0605	Kiegészítő konzol G0602 kar felfogatásához (szükséges kiegészítő G0602 karhoz!)

### Választható egyéb kiegészítők G4000/G4001 és G6000/G6001 sorompókhoz:

G0460	24 V-os villogó jelzőlámpa 6db-os garnitúra a G0403/G0603 vörös ütközőgumi alá (vörös ütközőgumi nélkül nem szerelhető fel)
G0461	24 db-os vörös fényvisszaverő csíkok sorompókarra
G0462	Fix sorompóbak, fekete színű alumínium lábbal
G0463	Mozgó sorompóbak, fekete színre festve
G0465	Alumínium sorompótaréj 2 m hosszúságban, fehér/narancssárga színben (intenzív használatra nem alkalmazható!)
G0467	Árboccsukló csak a G0401/G0601 sorompókarhoz szerelhető
G0468	Fotocella konzol DOCI fotocellához, fekete színre festve.
G0469	Villogólámpa konzol KIARO24N villogó lámpához, fekete színre festve.

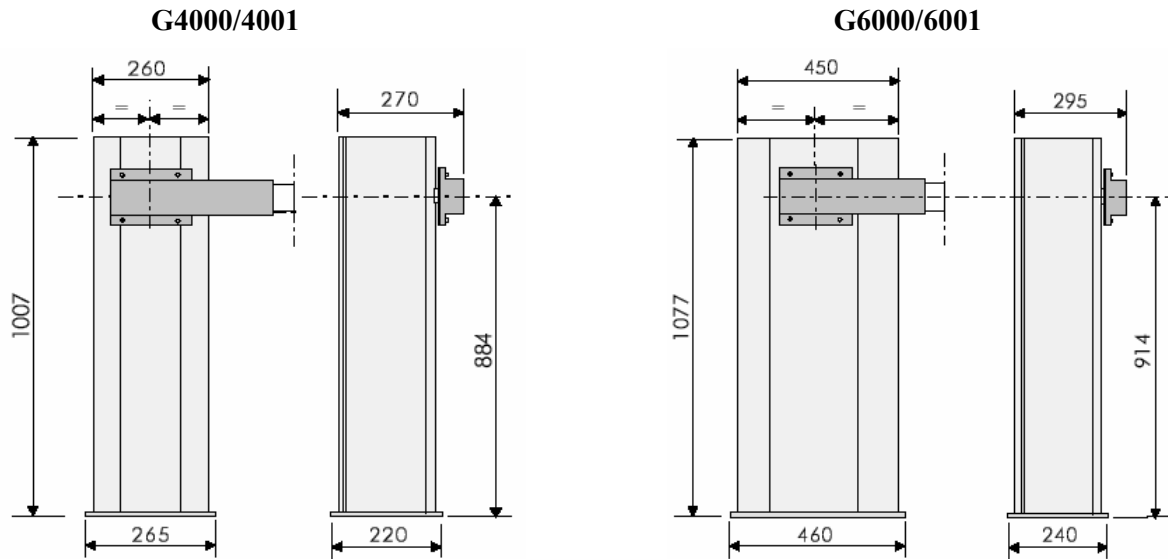
A CAME vezérlő és biztonsági kiegészítőinek felszerelését ajánljuk, ezek könnyen beépíthetők és megfelelnek a biztonsági követelményeknek.

**Gyártó:** CAME S.P.A. Olaszország

## MŰSZAKI JELLEMZŐK

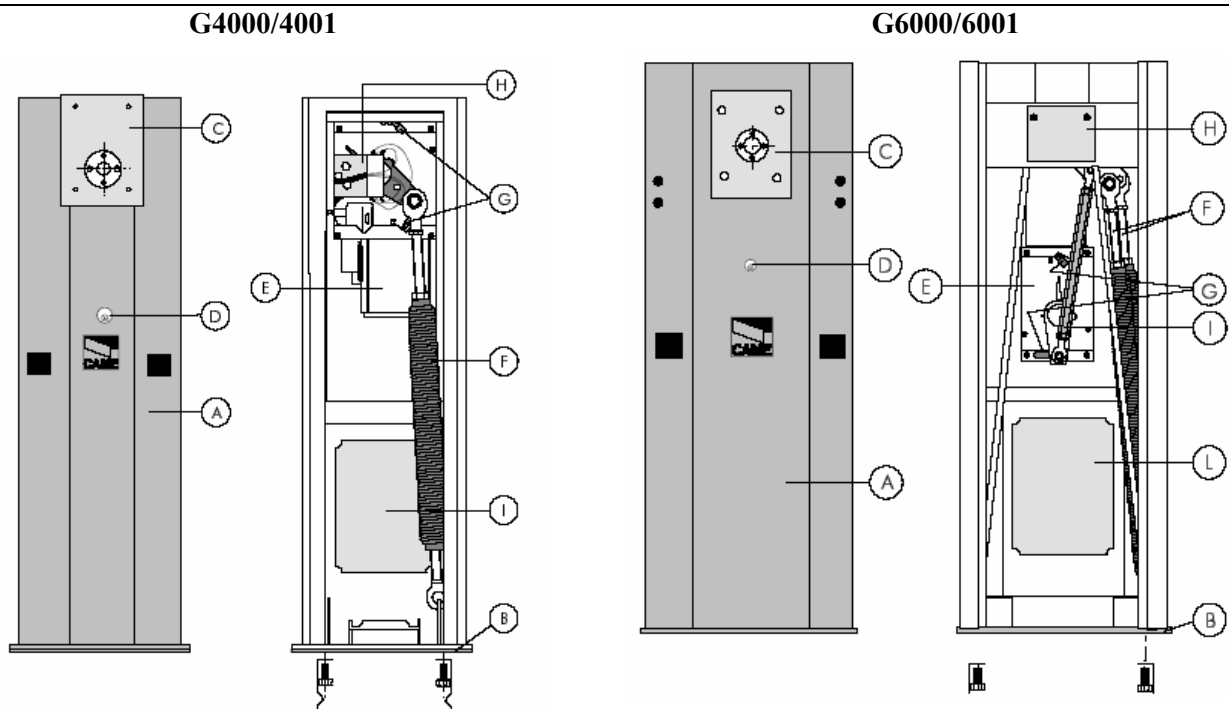
Típus	Súly	Tápfeszültség		Áramfelvétel		Teljesít	Üzemhányad	Áttét	Maximális	Mozgási
		g		-mény				el	nyomaték	sebesség
G4000 G4001	47 kg	230 V A.C.	24 V D.C.	1,3 A max.	15 A max.	300 W	intenzíven használható	1/202	200 Nm	2-6 sec
G6000 G6001	72 kg	230 V A.C.	24 V D.C.	1,3 A max	15 A max.	300 W	intenzíven használható	1/202	600 Nm	4-8 sec
				(230 V)	(24 V)					

## FŐBB MÉRETEK



Csomagolás: Kartondoboz

## ÖSSZEÁLLÍTÁSI UTASÍTÁS

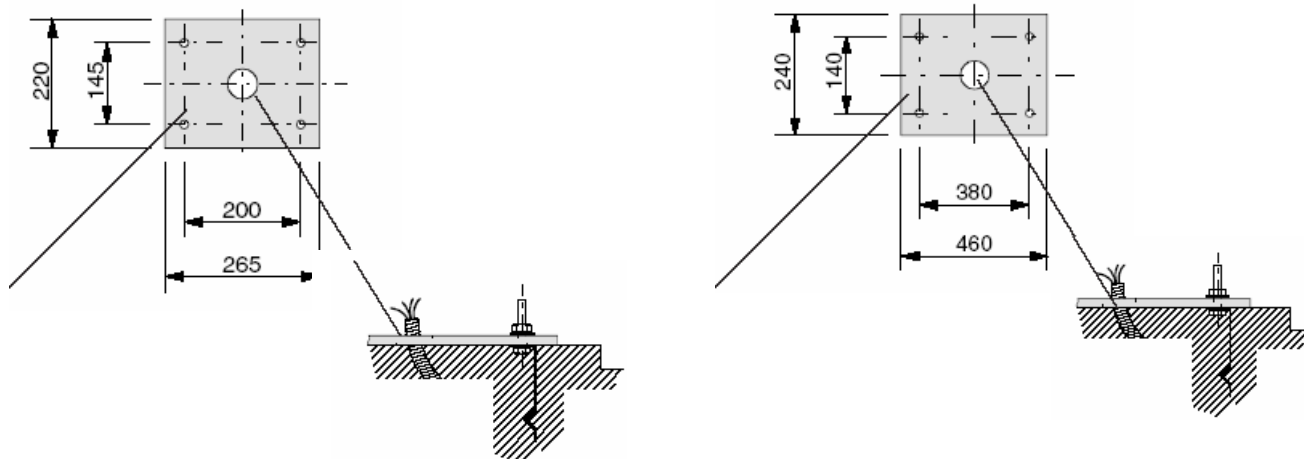


- A. A sorompó háza 2.5 mm vastag horganyzott acéllemez, festve (G4000/6000), vagy 2 mm vastag rozsdamentes acéllemez (G4001/6001), a fedőtét biztonsági kulccsal lehet rögzíteni.
- B. Horganyzott acéltalp hozzátartozó horganycsavarokkal a sorompó talajhoz való rögzítéséhez.
- C. Árboc tartó horganyzott acélból. Többféle árboc biztonságos rögzítését teszi lehetővé.
- D. Kireteszelő, a kireteszelést biztonsági kulccsal lehet elvégezni.
- E. 24 V (D.C.) irreverzibilis motor alumínium öntvény házban. A hosszú távú kenést folyékony kenőanyag biztosítja. Az elfordulás csapágyon.
- F. Kiegyensúlyozó rugó
- G. Ütközőcsavar
- H. Végálláskapcsolók
- I. ZL37 vezérlés (G4000/4001), Erőátviteli kar (G6000/6001)
- L. ZL37 vezérlés (G6000/6001)

## SOROMPÓTALP ELHELYEZÉSE, BETONALAP KÉSZÍTÉSE

**G4000/4001**

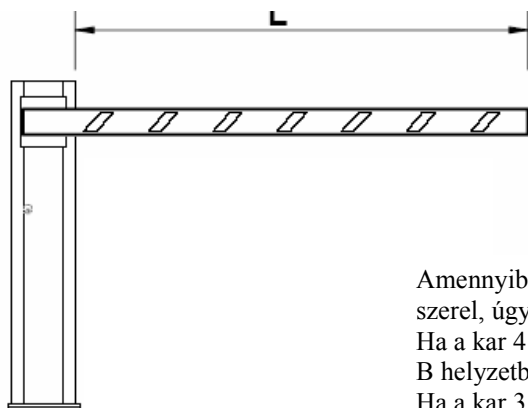
**G6000/6001**



A szilárd betonlapot kell készíteni a sorompó alaplapjától nagyobb méretben. A betonlap kiöntésekor az acéltalpat (alapot), a 4 db lehorgonyzó elemet és a 4 db lehorgonyzó csavart helyezze a betonba úgy, hogy a lehorgonyzó elemek lefelé, a csavarszárnak felfelé álljanak (a fenti ábra szerint). A betonlapnak tökéletesen vízszintesnek és sima felületűnek kell lennie. A 4 db lehorgonyzó csavarnak az alapból kifelé (felfelé) kell néznie, ügyelni kell, hogy a csavarok hozzáférhetőek legyenek. Az elektromos bekötéshez szükséges kábelcsatornának szintén ki kell állnia a betonlapból (az alaplap közepén).

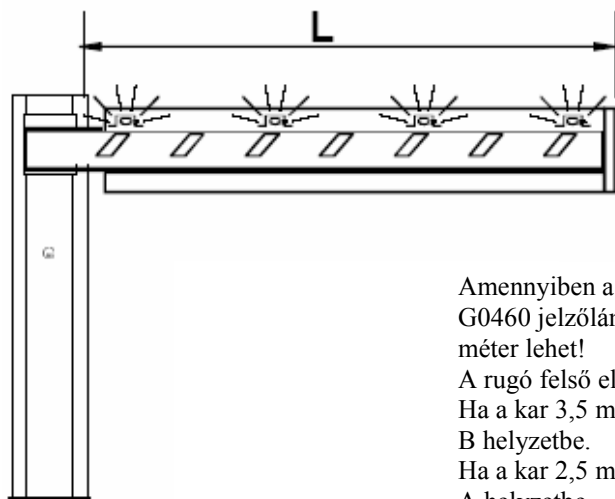
## G4000/G4001 SOROMPÓKAR HOSSZÁNAK A KIVÁLASZTÁSA

Mielőtt a kart a sorompótesthez rögzíti, a vásárolt kiegészítők és az alábbi leírás figyelembe vételével határozza meg a kar maximális hosszát. Figyelem a sorompótestet a B állapotban rögzített rugóval szállítják.



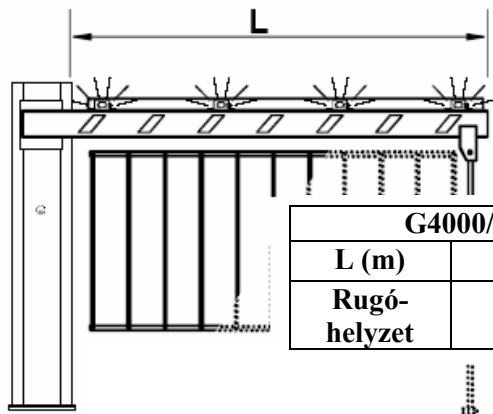
<b>G4000/4001</b>		
<b>L (m)</b>	<b>&lt; 2,5</b>	<b>&lt; 3,5</b>
<b>Rugó-helyzet</b>	<b>A</b>	<b>B</b>

Amennyiben a sorompókarral semmilyen kiegészítőt nem szerel, úgy a rugó felső elemét az alábbi állapotba rögzítse.  
 Ha a kar 4 méter és 3,5 méter között van, rögzítse a rugót a B helyzetbe.  
 Ha a kar 3, méter és 2,5 méter között van, vagy 2,5 méternél rövidebb rögzítse a rugót az A helyzetbe.



<b>G4000/4001</b>		
<b>L (m)</b>	<b>&lt; 2,5</b>	<b>&lt; 3,5</b>
<b>Rugó-helyzet</b>	<b>A</b>	<b>B</b>

Amennyiben a sorompókarral G0403 vörös ütőgumit és G0460 jelzőlámpát szerel, úgy a sorompókar hossza max. 3,5 méter lehet!  
 A rugó felső elemét az alábbi állapotba rögzítse.  
 Ha a kar 3,5 méter és 2,5 méter között van, rögzítse a rugót a B helyzetbe.  
 Ha a kar 2,5 méter, vagy ennél rövidebb rögzítse a rugót az A helyzetbe.

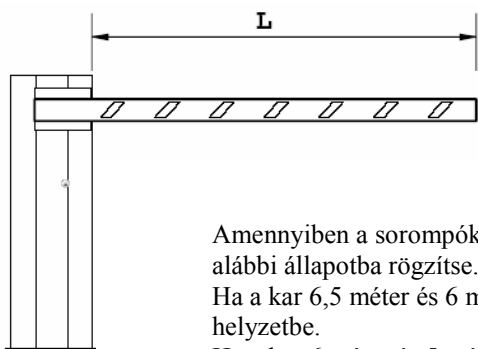


<b>G4000/4001</b>	
<b>L (m)</b>	<b>&lt; 2,5</b>
<b>Rugó-helyzet</b>	<b>B</b>

Amennyiben a sorompókarra G0465 alumínium sorompótaréjt (max. 1db szerelhető fel) vagy G0403 mozgó sorompóbakot szerel, úgy a sorompókar hossza max. 2,5 méter lehet.

Ebben az esetben a rugó felső elemét a B állapotba rögzítse. Ugyanezt a méretet kell tartani az összes kiegészítő kombinált felszerelésekor is!

### G6000/G6001 SOROMPÓKAR HOSSZÁNAK A KIVÁLASZTÁSA



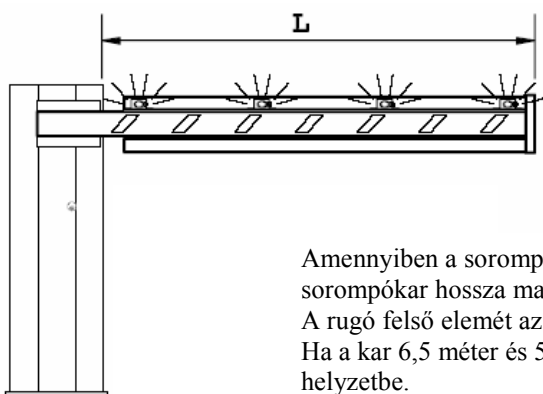
<b>G6000/6001</b>				
<b>L (m)</b>	<b>&lt; 4</b>	<b>&lt; 5</b>	<b>&lt; 6</b>	<b>&lt; 6,5</b>
<b>Rugó-helyzet</b>	<b>1 A</b>	<b>1 A</b>	<b>1 B</b>	<b>1 A 1 B</b>

Amennyiben a sorompókarra semmiféle kiegészítőt nem szerel, úgy a rugó felső elemét az alábbi állapotba rögzítse.

Ha a kar 6,5 méter és 6 méter között van, rögzítse az egyik rugót az A, a másik rugót a B helyzetbe.

Ha a kar 6 méter és 5 méter között van, egy rugót használjon, melyet a B helyzetbe rögzítsen.

Ha a kar 5 méter alatt van, egy rugót használjon melyet az A helyzetbe rögzítsen



<b>G6000/6001</b>			
<b>L (m)</b>	<b>&lt; 4</b>	<b>&lt; 5</b>	<b>&lt; 6</b>
<b>Rugó-helyzet</b>	<b>1 A</b>	<b>1 B</b>	<b>1 A 1 B</b>

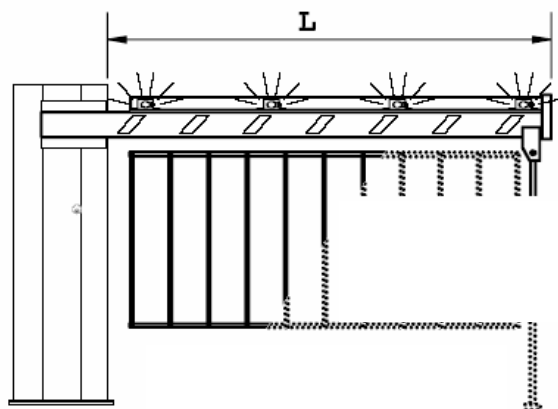
Amennyiben a sorompókarra G0603 vörös ütközőgumit és G0460 jelzőlámpát szerel, úgy a sorompókar hossza max. 6 méter lehet!

A rugó felső elemét az alábbi állapotba rögzítse.

Ha a kar 6,5 méter és 5 méter között van, rögzítse az egyik rugót az A, a másik rugót a B helyzetbe.

Ha a kar 5 méter és 4 méter között van, egy rugót használjon, melyet a B helyzetbe rögzítsen.

Ha a kar 4 méter alatt van, egy rugót használjon melyet az A helyzetbe rögzítsen



G6000/6001			
L (m)	< 4	< 5	< 6
Rugó-helyzet	1 A	1 A 1 B	2 B

Amennyiben a sorompókarra G0465 alumínium sorompótaréjt (max. 2db szerelhető fel) vagy G0463 mozgó sorompóbakot szerel, úgy a sorompókar hossza max. 6 méter lehet.

Ha a kar 6 méter és 5 méter között van, rögzítse mindkét rugót a B helyzetbe.

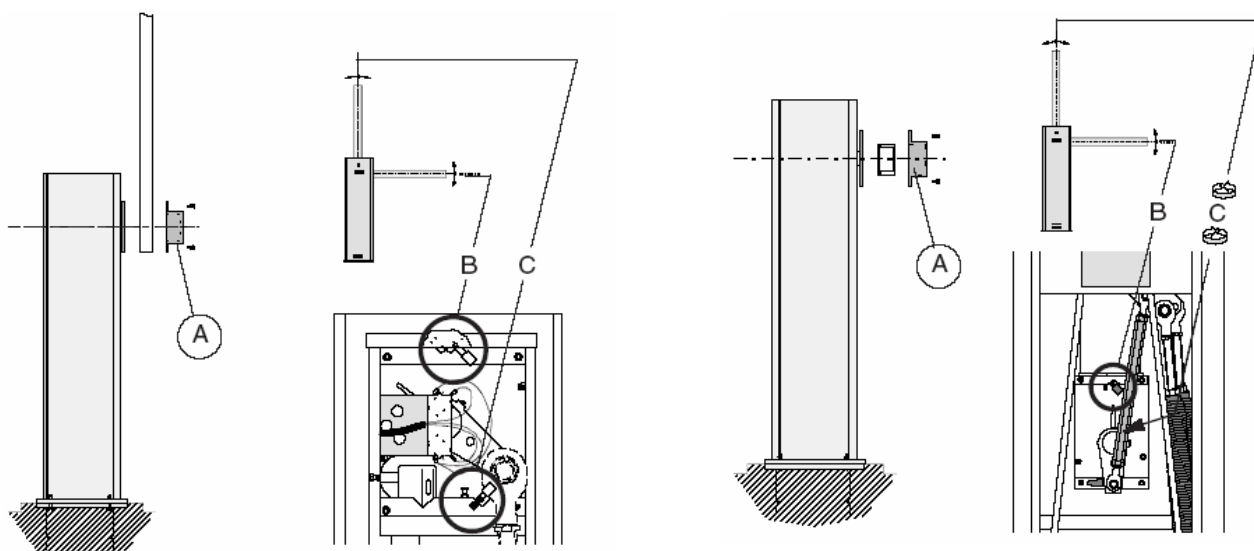
Ha a kar 5 méter és 4 méter között van, rögzítse az egyik rugót az A a másik rugót a B helyzetbe.

Ha a kar 4 méter alatt van, egy rugót használjon melyet az B helyzetbe rögzítsen

## A SOROMPÓ BETONALAPRA SZERELÉSE

G4000/4001

G6000/6001



Felszerelés előtt nyissa ki a sorompó ajtaját és vegye le a jobb hozzáférhetőség és a könnyebb szerelés miatt. Helyezze a sorompóegységet a betonlapra, a 4 db kiálló lehorgonyzó csavarra. A csavaranyák segítségével masszívan rögzítse a sorompótestet. Miután előkészítette a sorompókart a vásárolt kiegészítőkkal, vagy anélkül, erősítse fel a kartartóra(árboctartóra) az A jelű konzol és a 4db csavarsegítségével. Rögzítse a rugó helyzetét a karhosszúság figyelembevételével a fenti táblázat alapján (A vagy B állapot).

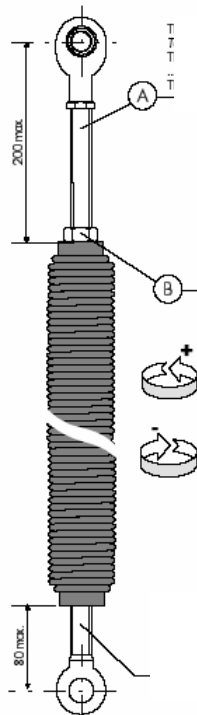
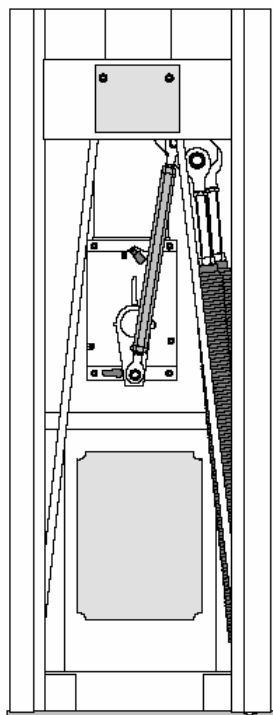
A sorompókar függőleges állapotát a C, vízszintes állapotát a B jelű ütközőcsavar segítségével állíthatja be. Ehhez reteszelve ki a sorompót az alábbiak alapján.

## A SOROMPÓÁRBOC KIEGYENSÚLYOZÁSA

A sorompót a B állapotban rögzített rugóval szállítják. Amennyiben a sorompó kiépítése szükségessé teszi, a meghajtómotort reteszelve ki, és a rugót az ábrának megfelelő ponthoz kapcsolja. Amennyiben esetleges finombeállítás szükséges, annak módját a következő pontban írjuk le. Reteszelve ki a meghajtómotort a kulcs segítségével (ugyanaz a kulcs nyitja a sorompótest ajtaját is), helyezze a kulcsot a kireteszelő zárba és fordítsa el 180 fokkal. A kireteszelést megkönnyíti, ha kézzel segít a sorompókar megemelésével. A sorompó visszareteszeléséhez fordítsa vissza a kulcsot az eredeti állapotba és vegye ki, ezután finoman helyezze vissza a kart az eredeti állapotba, amíg egy kattanást nem hall.

**G4000/4001**

**G6000/6001**



Húzókar M12  
jobbos menettel

M12 csavaranya

Szemrögzítő kar  
M12 balos menettel

A sorompó hosszú távú és biztonságos működéséhez szükséges a sorompókar kiegyensúlyozása a rugó segítségével

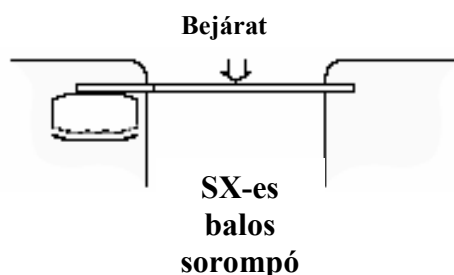
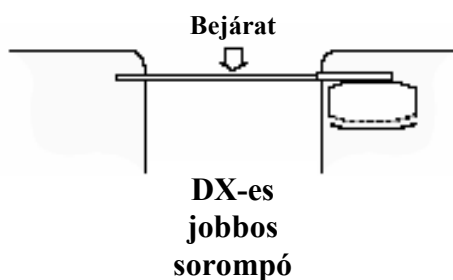
A kiegyensúlyozáshoz reteszelve ki a sorompót, oldja a B jelű M12-es csavaranyát, majd állítsa a sorompókar 45°-os szögbe.

Úgy feszítse elő (úgy húzza meg) a rugót hogy a kar 45°-os szögbe megálljon, ne induljon el felfelé vagy lefelé.

A rugó előfeszítését a rugó jobbra vagy balra fordításával végezheti el.

Ha a sorompókar 45°-os szögbe a kiegyensúlyozás megtörtént, reteszelve vissza a sorompót a fent leírtak alapján és rögzítse a B jelű M12-es csavaranyát.

## JOBOS-BALOS SOROMPÓ



A G4000 karos sorompó jobbos illetve balos kivitelben kapható.

Egyébként a kar megfordítható, ennek elvégzéséhez kérje a forgalmazó szakembereinek tanácsát.

A GARD karos sorompót és vezérlését teljes egészében a CAME fejlesztette ki és készítette. A berendezés áramellátása 230 V (A.C.) feszültséggel az L1-L2 csatlakozásoknál történik, 3,5A-es biztosíték védi a vezérlés hálózati részét. A vezérlés tápfeszültsége 24V (A.C.), melyet 2 A-es biztosíték véd. Ez a törpefeszültségű áramellátás felhasználható a kiegészítő berendezések táplálására (pl.: biztonsági fotocella-pár), melyek teljesítménye nem haladja meg a 40 W-ot.

### **Biztonsági rendszer:**

A biztonsági fotocella-pár az alábbi változatokban használható:

- Záraskor tárgyérzékelés során visszanyit a vezérlés.
- Teljes állj: Záraskori vagy nyitaskori tárgyérzékelés során a vezérlés azonnal leállítja a sorompó mozgását. A vezérlés csak újabb jel hatására (nyomógomb, távkapcsoló, stb.) indítja el a sorompót.
- Azonnali zárás: a sorompó azonnal zár amint a jármű a biztonsági kiegészítő (pl.: fotocella) hatósugarába kerül a 2-C5 pontja a vezérlésnek.
  - Áramfigyelő biztonsági rendszer
  - Fix működési idő 20 sec.

### **Kiegészítők, melyek az egységhez csatlakoztathatók:**

- LB35 akkumulátor bekötés, amint visszatér az áram a vezérlés az akkumulátorokat újratölti.
- Villogó lámpasor, mely sorompóárbocra szerelhető és jelzi az árboc mozgását.
- Illeszhető rádióvevő kártya.

### **Egyéb funkciók:**

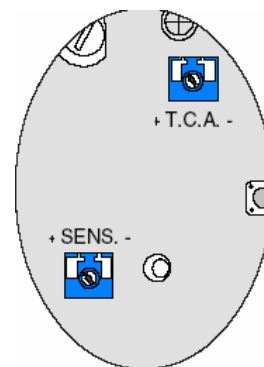
- Automatikus zárás: Választható funkció. Automatikus zárás során a nyitott sorompót a vezérlés automatikusan bezárja a beállított idő lejártá után. Az automatikus zárás ideje a TCA trimmer potenciométerrel állítható. (Amennyiben nem használ biztonsági fotocella-párat, nem ajánljuk az automatikus zárás funkció bekapcsolását.)
- Akadályérzékelési funkció: Amennyiben a motor végállásban (vagy kinyitva, vagy bezárva) van, ez a funkció letilt minden működtetési parancsot, ha a biztonsági kiegészítő (pl.: fotocella) akadályt érzékel.
- „Ember jelenléte” funkció: Távvezérlés során csak abban az esetben működik a sorompó, ha a távkapcsoló gombját folyamatosan nyomva tartják. (Ezt a funkciót azért nem ajánljuk, mert a távkapcsoló eleme hamar kimerülhet.)
- Elővillogás: A sorompó működtetésekor először a villogó lámpa működik, majd utána indul a sorompó. (Csak villogó lámpa használatakor ajánlott funkció.)
- Jelzőlámpa funkció: A 3-as funkcióváltó kapcsoló által választható funkció.
- „Vezérelt” funkció két sorompó együttes működtetése esetén.
- Fékezőerő növelése.
- Választható vezérlési, működési módok:
  - nyitás-zárás-irányváltoztatás (távvezérlés során minden egyes kiadott jel után a sorompó irányt vált.)
  - csak nyitás (működtető jel hatására a sorompó kinyit – abban az esetben, ha zárva van -, ezután csak automatikus zárással záródik.)

### **Beállítások:**

- TCA trimmer potenciométerrel az automatikus zárás 0 és 120 sec között állítható.
- SENS. trimmer potenciométerrel az áramfigyelő biztonsági rendszer
- (érzékenység állítható be (min/max).

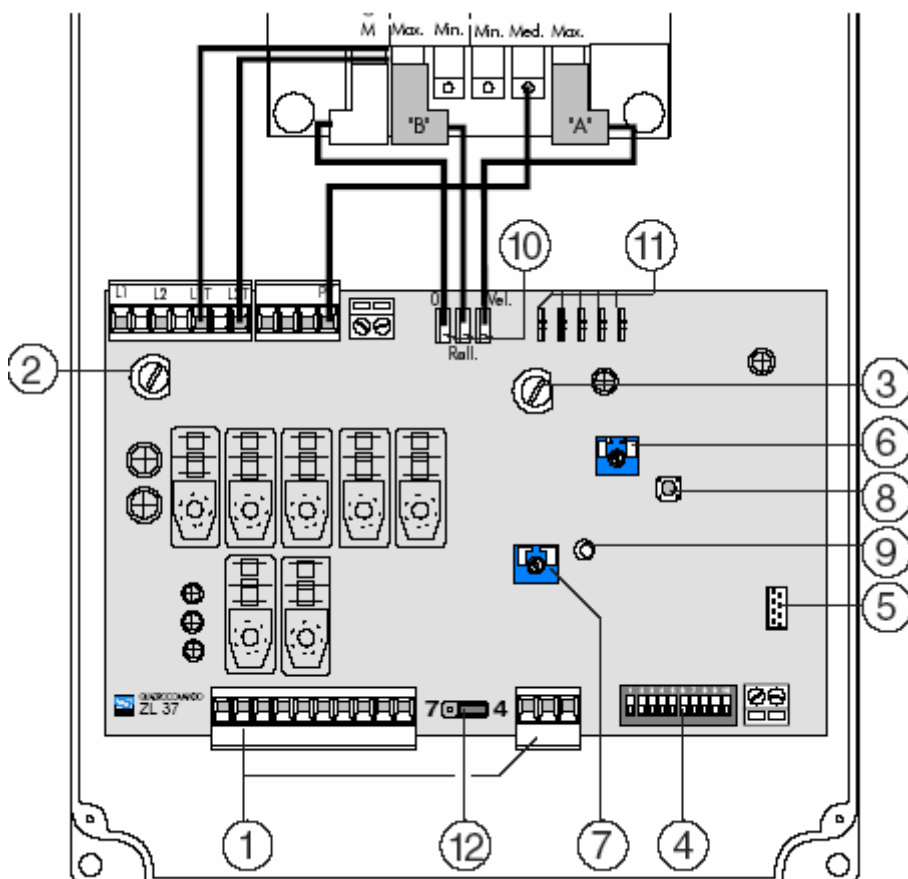
### **Figyelem:**

- Mielőtt a vezérlésbe nyúl, áramtalanítsa a rendszert!





## ZL37 VEZÉRLŐEGYSÉG

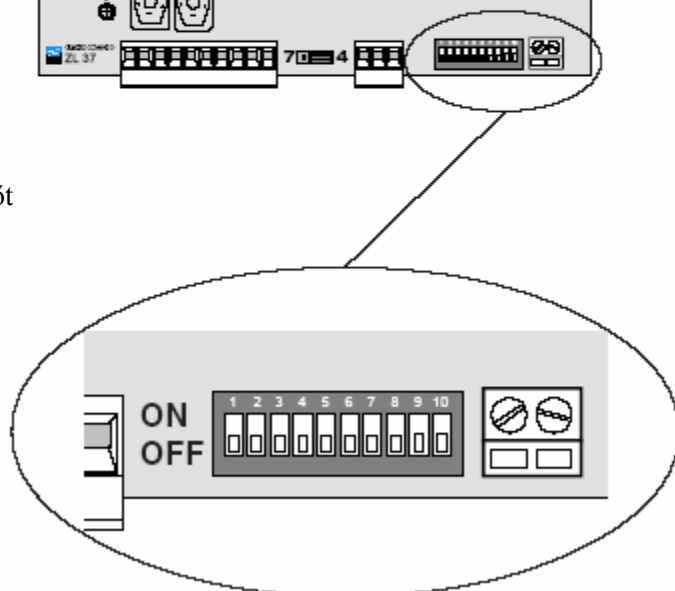
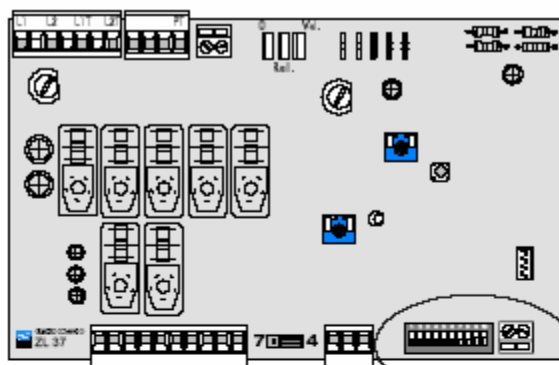


1. Kihúzható sorkapocs a külső egységek csatlakoztatásához
2. 3,15A-es biztosíték
3. 2A-es biztosíték a kiegészítők védelmére
4. Funkcióváltó „DIP SWITCH” kapcsoló
5. Rádiófrekvenciás vevőkártya csatlakozási helye (az alábbi táblázat alapján választható)
6. Automatikus zárás idejének állítása a TCA trimmer potenciométerrel
7. Érzékenység állítása a SENS trimmer potenciométerrel
8. Nyomógomb a rádiófrekvenciás kód memorizálásához
9. Rádióvevő kódolását és az automatikus zárás bekapcsolását visszajelző LED-dióda
10. Motor csatlakozó pontjai
11. LB35 akkumulátor bekötés csatlakozó pontjai
12. Áthidaló „jumper” a 2-7-es pont funkciójának beállításához

Frekvencia MHz	Rádiófrekvenciás vevőkártya típusa
FM 26.995	AF 130
FM 30.900	AF 150
AM 26.995	AF 26
AM 30.900	AF 30
AM 433.900	AF 43

## ZL37 FUNKCIÓVÁLTÓ KAPCSOLÓ (DIP-SWITCH)

- 1 ON Automatikus zárési funkció bekapcsolva
- 2 ON „Csak nyitás” funkció bekapcsolva rádióvevő, vagy nyomógomb esetén
- 2 OFF „Nyitás-zárás-irányváltás” funkció bekapcsolva rádióvevő, vagy nyomógomb esetén
- 3 ON 24V-os kimeneti jel működés közben és zárési során bekapcsolva
- 3 OFF 24V-os kimeneti jel működés közben bekapcsolva
- 4 ON „Ember jelenléte” funkció bekapcsolva
- 5 ON „Elővillogási” funkció bekapcsolva (nyitáskorés záráskor)
- 6 ON Akadályérzékelés végállásban bekapcsolva
- 7 ON „Vezérelt” működtetés bekapcsolva (a motor a „Mester” vezérlésről működtetve)
- 8 OFF Azonnali zárás bekapcsolva, a biztonsági kiegészítőt ebben az esetben a 2-C5 pontra kell kapcsolni. Ügyeljen arra, hogy az automatikus zárési funkciót kapcsolja ki (1OFF)
- 9 OFF Állj funkció bekapcsolva (fotocella 1-2 ponton)
- 10 ON Fékezőerő növelés (a sorompókar lassítása) bekapcsolva



## ZL37 BEKÖTÉSEK



**Jelölések:** N.O. – normál állapotban nyitott (zárókapcsoló)  
N.C. – normál állapotban zárt (bontókapcsoló)

L1 – L2 230 V-os (A.C.) tápfeszültség bemenet



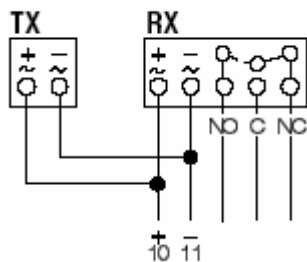
Védőföldelés (a burkolat alatt, a motor pajzsán található)

M – N 24 V-os (D.C.) motor kapcsolati helye (gyárilag bekötve)

10 – E 24 V-os kimenet  
Működés közben (pl.: villogó lámpa) 3-as funkcióváltó kapcsoló OFF állásba  
Működés közben és zárás során 3-as funkcióváltó kapcsoló ON állásba

10 – 5 24 V-os nyitott sorompó állapotát jelző kimenet (max. 3W)

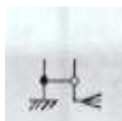
10 – 11 24 V-os (A.C./D.C.) kimenet a kiegészítők tápfeszültség ellátására (max. 40W)



Fotocella-pár felszerelésekor (TX adópanel, RX vevőpanel) ügyelni kell a polaritásra!

10 +  
11 -

- 1 – 2 STOP kapcsoló (N.C.) (Amennyiben nem használ ilyen kiegészítőt, állítsa a 9-es funkcióváltó kapcsolót ON állásba.)
- 2 – 3 Nyitó nyomógomb kapcsolati pontja (N.O.)
- 2 – 7 Rádió és/vagy nyomógomb kapcsolat esetén lásd a 2-es funkcióváltó kapcsolót (N.O.). Ez esetben a 12-es jelű áthidaló „jumper” a 7-es oldal felé nézzen.  
Nyomógomb esetén csak nyitás. Ez esetben a 12-es jelű áthidaló „jumper” a 4-es oldal felé nézzen.
- 2 – C1 Biztonsági fotocella kapcsolat (N.C.). Záráskor tárgyérzékelés során visszanyit.  
(Ha nem használ ilyen kiegészítőt, akkor zárja rövidre a két pontot.)
- 2 – C5 Biztonsági fotocella kapcsolat (N.C.). Azonnali záráshoz.  
(Ha nem használ ilyen kiegészítőt, akkor a 8-as jelű funkcióváltó kapcsolót kapcsolja ON állásba)
- F – FA Nyitáskori végállás-kapcsolat (gyárilag bekötve)
- F – FC Záráskori végállás-kapcsolat (gyárilag bekötve)



Antenna kapcsolati helye

---

## ZL37 RÁDIÓVEVŐ EGYSÉG

---

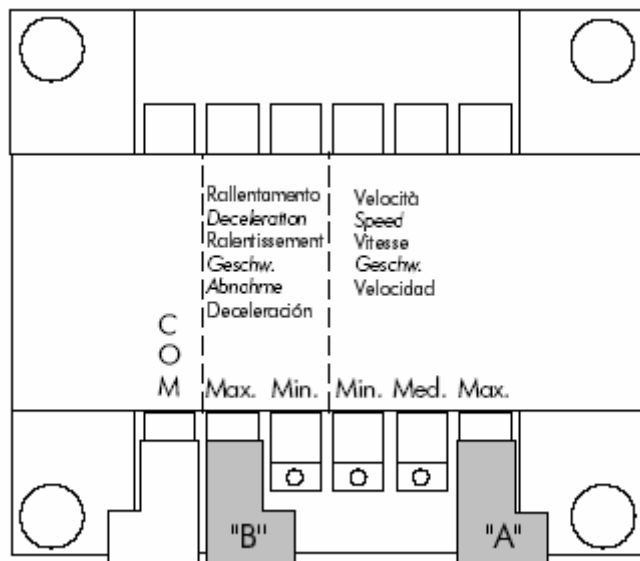
- AM távkapcsoló működési frekvenciája 433,9 MHz (TOP és TAM rendszernél is). Az AF 43 rádióvevő kártyán TOP távkapcsolók (T432S, T432M, T434M) használata esetén áthidalást kell alkalmazni az ábra szerint. TAM távkapcsolók (T432, T434, T438) használata esetén az áthidalást meg kell szüntetni.

### **A rádióvevő kódolása:**

- A) Illessze az AF rádióvevő kártyát a helyére (lásd 7. oldal 5. pont)
- B) Állítsa be a távkapcsoló kódját (TOP rendszernél 1024 kódvariáció, TAM rendszernél 16.777.216 kódvariáció)
- C) Tartsa a távkapcsolót a vezérléshez közel. Miközben a CH. gombot folyamatosan nyomva tartja, villog a visszajelző LED-dióda jelezve, hogy felkészült a kódolásra. Nyomja meg a távkapcsoló azon gombját, amelyről működtetni szeretné a motort, cca 2 sec után a kódolás sikeres, a rádióvevő megtanulta a távkapcsoló kódját.

Amennyiben nem akarja változtatni a távkapcsoló kódját, ismételje meg a fenti műveletet.

## SEBESSÉGÁLLÍTÁS



A működési sebesség és a lassítás mértékének beállításához az A és B sarut helyezze a kívánt pozícióba.

A (sebesség):

- Min.: minimális
- Med.: közepes
- Max.: maximális

B (lassítás):

- Min.: minimális
- Max.: maximális

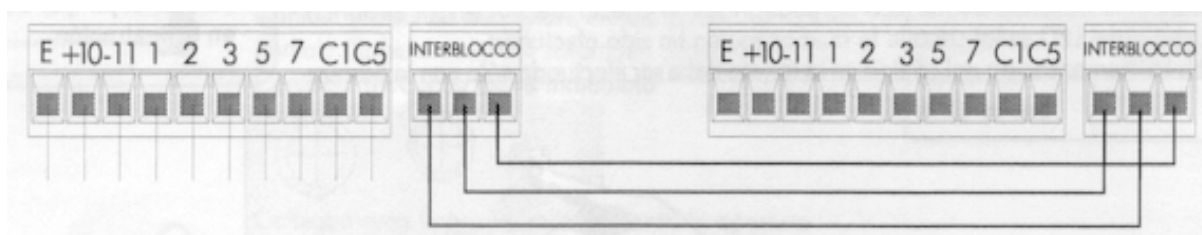
## KÉT SOROMPÓ ÖSSZEKAPCSOLÁSA EGYÜTTES MŰKÖDTETÉS ESETÉN

A két sorompó működési irányának megváltoztatásához a motor működési irányát változtathatja meg. A két vezérlés közül az egyiket a 7-es funkcióváltó kapcsolót kapcsolja ON állásba, ezáltal ez motor lesz a „Slave” vezérelt motor.

A vezérlőmotor az a motor, amelyik mindkét sorompót irányítja.

„Mester” (vezérlő) motor csatlakozója

„Slave” (vezérelt) motor csatlakozója



- Az elektromos bekötéseket csak a „Master” vezérlőmotor csatlakozóján kösse be.
- A „Slave” vezérelt motort a „Master” vezérlőmotorhoz az ábra szerint kapcsolja.

**Az összes információ maximális figyelemmel és ellenőrzéssel lett elkészítve.  
Mindemellett nem vállalunk felelősséget semmilyen hibáért, vagy kihagyásért.**